

流 し ト ラ ッ プ

1. 適用範囲

この規格は、金属製流し及びコンクリート製流しに用いる鑄鉄製排水トラップ(以下、トラップという。)について規定する。

2. 引用規格

JIS G 4303	ステンレス鋼棒
JIS G 4305	冷間圧延ステンレス鋼板及び鋼帯
JIS G 5121	ステンレス鋼鑄鋼品
JIS G 5501	ねずみ鑄鉄品
JIS H 3100	銅及び銅合金の板並びに条
JIS H 5120	銅及び銅合金鑄物
JIS H 8617	ニッケルめっき及びニッケルクロムめっき
JIS K 6380	ゴムパッキン材料

3. 種類及び呼び

トラップの種類及び呼びは、表1のとおりとし、呼びは、その配管に用いる管の呼び径とする。

表1 種類及び呼び

種 類		呼 び
金属流し用	T14AA・T14AA(SU) (ストレーナ付き)	40,50
	T14AB・T14AB(SU) (ふた付き)	
コンクリート製流し用	T14BA・T14BA(SU) (ストレーナ付き)	40,50
	T14BB・T14BB(SU) (ふた付き)	

※ストレーナ及び金具枠がステンレス製の場合は種類の後に(SU)と表記する。

4. 性能

トラップの性能は、5.によって試験を行い、表2の規定に適合しなければならない。

表2 トラップの性能

性能項目		性能	適用箇条
排水流量 ℓ/s	40A	1.0 以上	5.1
	50A	1.5 以上	
自掃力		90%以上が流出すること	5.2

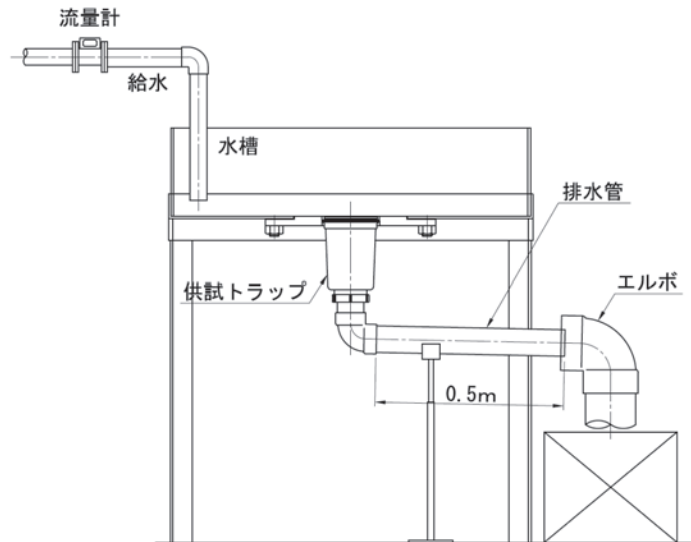
5. 試験方法

5.1 排水試験

図1に示すような水槽に供試トラップとトラップに適合する長さ0.5mの排水管を取り付け、排水管出口に排水抵抗とならないよう口径の大きいエルボを取り付ける。

水槽に10cmの高さまで水を満たした状態とし、排水とともに給水を行い、10cmの水位が保持されている状態での給水量をトラップの給水流量(ℓ/s)として計測するか又は、排水流量計によって排水流量(ℓ/s)を計測する。

図1 排水試験要領



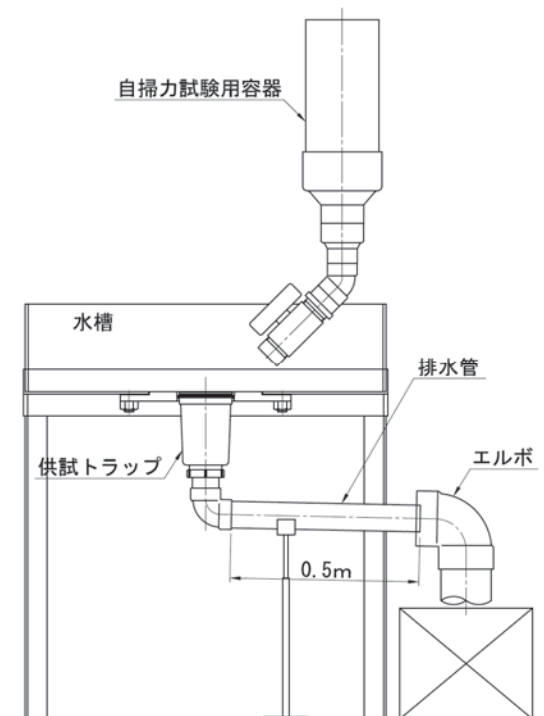
5.2 自掃力試験

図2の装置を用いて、供試トラップに所定の封水深が確保されている事を確認の後、トラップの封水部に比重1.10~1.15の直径4.0mmのナイロン球を30個入れる。次に表3に示す水量を適当な容器で、水槽内に均一に流したときの排水管末端から、排水されたナイロン球の数を計測する。この計測を3回繰り返し行い、排出量(%)の平均値を求める。

表3 試験水量

呼び方	水量 ℓ
40A	3
50A	5

図2 自掃力試験要領



6. 構造

- 6.1 トラップの封水深は、50mm 以上とし、各部の有効面積は、流出側口径の断面積以上とする。
- 6.2 ストレーナの孔径は、直径 8mm の球及びバスケットわんの孔径は、直径 6mm の球がそれぞれ通過しないこと。ただし、最小寸法で設ける指掛孔は、この限りでない。
- 6.3 ふたは簡易密閉形とする。

7. 形状及び寸法

形状及び寸法は、付表 1～2 による。ただし、形状は、参考として示したもので規格の一部ではない。

8. 外観

トラップの内外面は滑らかで、割れ及び有害なキズ、イバリ、砂付などの欠点があってはならない。

9. 材料

9.1 材料

トラップの材料は、付表 1～2 による。ただし、材料は、材料名欄に規定するもの又は同等以上のものとする。

9.2 塗装

- 9.2.1 鋳鉄品は、内外面とも塗装しなければならない。
- 9.2.2 塗装を行う前に、内外面ともさび、スケール、その他の付着物を除去しなければならない。
- 9.2.3 塗装は樹脂塗装又は水溶性合成樹脂焼付塗装のいずれかによる。
- 9.2.4 塗装面には、泡、膨れ、はがれ、塗りだまり、塗り残し、異物の付着、著しい粘着、その他の欠点がなく、滑らかでなければならない。

備考 受渡当事者間の協定によって、上記以外の塗装を行ってもよい。

9.3 めっき

- 9.3.1 めっきを施す前に、内外面ともさび、スケール、その他の付着物を除去しなければならない。
- 9.3.2 ストレーナ、及び金具枠(黄銅铸件)のめっきは、JIS H 8617 によるニッケルクロムめっきの 2 級以上とする。
- 9.3.3 バスケットわん(黄銅板又は黄銅铸件)のめっきは、JIS H 8617 によるニッケルめっきの 2 級以上とする。
- 9.3.4 めっき面には、膨れ、はがれ、くもり、ピンホール、その他の欠点があってはならない。

10. 検査

10.1 検査の種類と検査箇条目

検査は、形式検査と受渡し検査とに区分し、検査の箇条目はそれぞれ次の通りとする。なお、形式検査は、製品開発時又は金型など主要設備の変更の際に実施する事とし、受渡し検査は、抜取り検査方式にて、1 生産ロットに対し最低 1.0%の抜取率とする。

10.1.1 形式検査箇条目

- (1) 性能検査
- (2) 構造
- (3) 形状及び寸法検査
- (4) 外観検査
- (5) 材料検査

10.1.2 受渡し検査箇条目

- (1) 形状及び寸法検査
- (2) 外観検査

10.2 性能検査

性能検査は、箇条 4.の規定に適合しなければならない。

10.3 構造検査

構造検査は、箇条 6.の規定に適合しなければならない。

10.4 形状及び寸法検査

形状及び寸法検査は、簡条 7.の規定に適合しなければならない。

10.5 外観検査

外観検査は、簡条 8.の規定に適合しなければならない。

10.6 材料検査

材料検査は、簡条 9.の規定に適合しなければならない。

11. 呼び方

トラップの呼び方は、種類及び呼びによる。

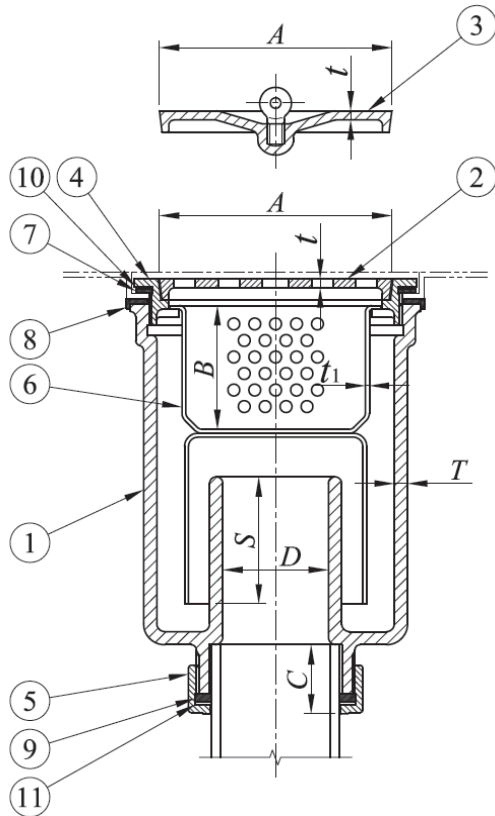
例 1. 流しトラップ T14AA 40

例 2. 流しトラップ T14AA(SU) 40

12. 表示

製品には、製造業者名又はその略号を表示しなければならない。

付表1 金属流し用トラップ(T14AA,AB)の材料, 形状及び寸法
(参考図)



材料

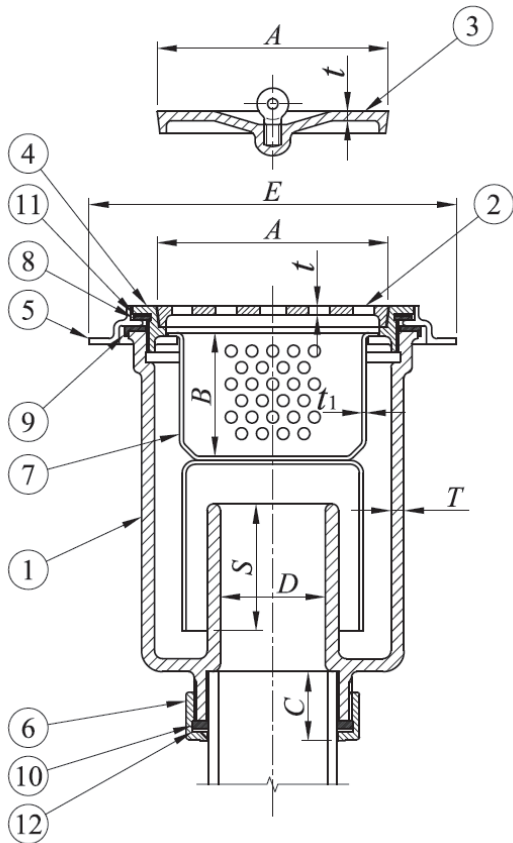
番号	名称	材料名	適用規格
1	本体	ねずみ鉄品 (FC150・FC200)	JIS G 5501
		黄銅铸件 (CAC202・CAC203)	JIS H 5120
2	ストレーナ	ステンレス鋼棒 (SUS304)	JIS G 4303
		ステンレス鋼铸件 (SCS13)	JIS G 5121
		黄銅铸件 (CAC202・CAC203)	JIS H 5120
3	ふた	ステンレス鋼棒 (SUS304)	JIS G 4303
		ステンレス鋼铸件 (SCS13)	JIS G 5121
		黄銅铸件 (CAC202・CAC203)	JIS H 5120
4	金具枠	黄銅铸件 (CAC202・CAC203)	JIS H 5120
		ステンレス鋼棒 (SUS304)	JIS G 4303
		ステンレス鋼铸件 (SCS13)	JIS G 5121
5	ナット	黄銅铸件 (CAC202・CAC203)	JIS H 5120
		ステンレス鋼棒 (SUS304)	JIS G 4303
		ステンレス鋼铸件 (SCS13)	JIS G 5121
6	バスケット わん	ねずみ鉄品 (FC150・FC200)	JIS G 5501
		黄銅板 (C2600・C2680) (C2720・C2801)	JIS H 3100
		黄銅铸件 (CAC202・CAC203)	JIS H 5120
		ステンレス鋼板 (SUS304)	JIS G 4305
		樹脂	
7	パッキン A	合成ゴム (CR など)	JIS K 6380
8	パッキン B	合成ゴム (CR など)	JIS K 6380
9	パッキン C	合成ゴム (CR など)	JIS K 6380
10	ワッシャ A	プラスチック	
		黄銅板 (C2600・C2680) (C2720・C2801)	JIS H 3100
11	ワッシャ B	プラスチック	
		黄銅板 (C2600・C2680) (C2720・C2801)	JIS H 3100

寸法

単位 mm

種類	呼び	D (最小)	S (最小)	T (最小)	t (最小)	A (最小)	B (最小)	C (最小)	t ₁ (最小)
T14AA・T14AA(SU)	40	40	50	3.0	3.0	88	44	25	0.8
T14AB・T14AB(SU)	50	50	50	3.0	3.0	100	45	27	0.8

付表2 金属流し用トラップ(T14BA, BB)の材料, 形状及び寸法
(参考図)



材料			
番号	名称	材料名	適用規格
1	本体	ねずみ鋳鉄品 (FC150・FC200)	JIS G 5501
2	ストレーナ	黄銅鋳物 (CAC202・CAC203)	JIS H 5120
		ステンレス鋼棒 (SUS304)	JIS G 4303
		ステンレス鋼鋳鋼品 (SCS13)	JIS G 5121
3	ふた	黄銅鋳物 (CAC202・CAC203)	JIS H 5120
		ステンレス鋼棒 (SUS304)	JIS G 4303
		ステンレス鋼鋳鋼品 (SCS13)	JIS G 5121
4	金具枠	黄銅鋳物 (CAC202・CAC203)	JIS H 5120
		ステンレス鋼棒 (SUS304)	JIS G 4303
		ステンレス鋼鋳鋼品 (SCS13)	JIS G 5121
5	埋め込み金具	黄銅鋳物 (CAC202・CAC203)	JIS H 5120
		ステンレス鋼棒 (SUS304)	JIS G 4303
		ステンレス鋼鋳鋼品 (SCS13)	JIS G 5121
6	ナット	黄銅鋳物 (CAC202・CAC203)	JIS H 5120
		ステンレス鋼棒 (SUS304)	JIS G 4303
		ステンレス鋼鋳鋼品 (SCS13)	JIS G 5121
		ねずみ鋳鉄品 (FC150・FC200)	JIS G 5501
7	バスケット わん	黄銅板 (C2600・C2680) (C2720・C2801)	JIS H 3100
		黄銅鋳物 (CAC202・CAC203)	JIS H 5120
		ステンレス鋼板 (SUS304)	JIS G 4305
		樹脂	
8	パッキンA	合成ゴム (CR など)	JIS K 6380
9	パッキンB	合成ゴム (CR など)	JIS K 6380
10	パッキンC	合成ゴム (CR など)	JIS K 6380
11	ワッシャA	プラスチック	
		黄銅板 (C2600・C2680) (C2720・C2801)	JIS H 3100
12	ワッシャB	プラスチック	
		黄銅板 (C2600・C2680) (C2720・C2801)	JIS H 3100

寸法		単位 mm								
種類	呼び	D (最小)	S (最小)	T (最小)	t (最小)	A (最小)	B (最小)	C (最小)	E (最小)	t ₁ (最小)
T14BA・T14BA(SU)	40	40	50	3.0	3.0	88	44	25	140	0.8
T14BB・T14BB(SU)	50	50	50	3.0	3.0	100	45	27	160	0.8